

STS**Nyitott süllyesztettfejű szegecsanya (rovátkolt) Nagy fejű**

Offene senkköpfige Blindnietmutter (gerillt) Gross kopf

Open countersunk head Blind Rivet Nut (Splined shank) Large head

Piulita-nit cap inecat mare, striata

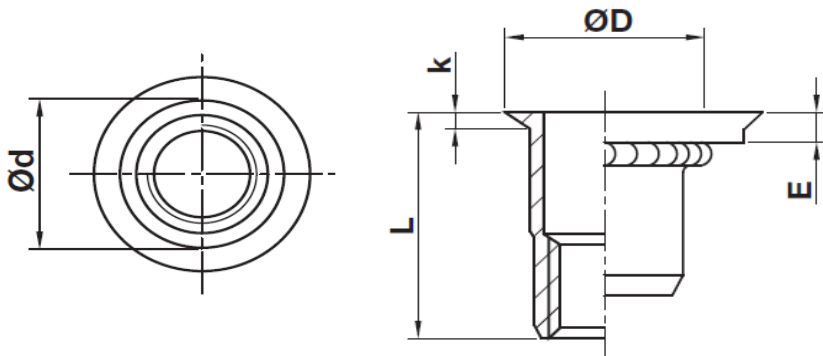
Цилиндрическая с насечкой открытая потайной бортик

Szegecsanya

Blindnietmutter

Blind Rivet Nut

Piulita -nit

Резьбовая заклепка

Menet Gewinde Size Filet Резьба	Átfogás Klemmbereich Grip range Grosime Толщина соединяемый материалов E mm	Sz.anya hossza Schaftlänge Lenght Lungimea piulitei-nit Корпус длина L mm	Sz. anya átmérő Schaftdurchm. Diameter Diametrul piulitei- nit Корпус диаметер d mm	Fejátmérő Kopfdurchm. Head-diameter Diametrul capului Бортик диаметр D mm	Fejmagasság Kopfhöhe Head-height Inaltimea capului Бортик высота K mm	DSU kód * DSU Kode * DSU Code * DSU cod * DSU Артикул		
						Aluminium Aluminium Aluminium Aluminium Алюминий	Acél Stahl Steel Otel Сталь	Rozsdamentes acél Edelstahl Stainless steel Otel inoxidabil Нержавеющая сталь
M5	2,0 - 4,5	14,0	7,0	9,5	1,5		S1 M5 STS	I1 M5 STS
M6	2,0 - 4,5	16,5	9,0	11,5	1,5		S1 M6 STS	I1 M6 STS
M8	2,0 - 5,0	17,5	11,0	13,5	1,5		S1 M8 STS	I1 M8 STS
M10	1,7 - 4,5	21,0	13,0	15,4	1,5		S1 M10 STS	I1 M10 STS